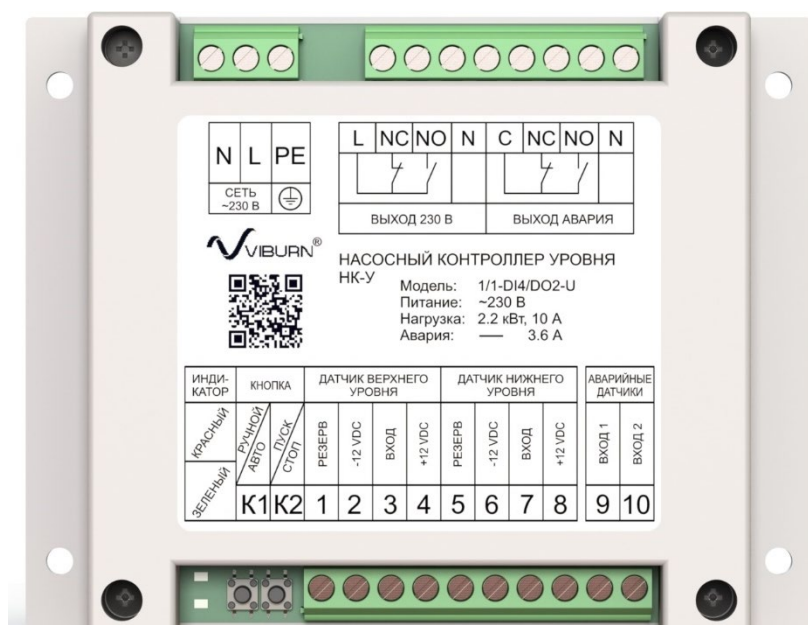


**РУКОВОДСТВО
 ПО ЭКСПЛУАТАЦИИ
 МЛЕА.421417.002 РЭ**

**НАСОСНЫЙ КОНТРОЛЛЕР УРОВНЯ
 НК-У (1/1-DI4/DO2-U)**



Содержание

1. Общие сведения.....	3
1.1 Аннотация.....	3
1.2 Общие указания.....	3
1.3 Требования безопасности.....	3
1.4 Используемые термины и сокращения.....	4
2. Основные технические данные.....	5
2.1 Технические характеристики.....	5
2.2 Габаритные размеры.....	7
2.3 Комплектность.....	9
3. Устройство изделия.....	10
3.1 Элементы управления и индикации.....	10
4. Подготовка к работе.....	11
4.1 Подготовка к монтажу.....	11
4.2 Электрические подключения.....	11
4.3 Настройка чувствительности датчика уровня.....	12
5. Порядок работы.....	13
5.1 Цикл работы контроллера.....	13
5.2 Работа НК-У при аварии.....	13
5.3 Ручной режим.....	14
6. Типовые схемы систем водоснабжения.....	15
6.1 Наполнение накопительной емкости из водопровода (1).....	15
6.2 Наполнение накопительной емкости из водопровода (2).....	16
6.3 Водоснабжение здания с использованием накопительной емкости.....	17
6.4 Наполнение накопительной емкости из скважины.....	18
6.5 Наполнение накопительной емкости из открытого водоема (1).....	19
6.6 Наполнение накопительной емкости из открытого водоема (2).....	20
7. Транспортировка и хранение.....	21
8. Гарантийные обязательства производителя.....	22

1 Общие сведения

1.1 Аннотация

Уважаемый покупатель!

Благодарим Вас за предпочтение, которое Вы отдаете нашей продукции.

Данное руководство по эксплуатации предназначено для ознакомления обслуживающего персонала с устройством, принципом действия, правилами технической эксплуатации насосного контроллера уровня Viburn НК-У.

В связи с постоянным совершенствованием выпускаемой продукции в конструкции отдельных деталей, алгоритм работы, а также в контроллер в целом могут быть внесены незначительные изменения, не отраженные в настоящем руководстве по эксплуатации.

1.2 Общие указания

Насосный контроллер уровня НК-У предназначен для автоматизации процесса контроля уровня воды в емкости и управления работой насосных агрегатов (поверхностные, скважинные, канализационные, дренажные) или задвижек с электроприводом в системах водоснабжения частных, многоквартирных домов, коттеджей и промышленных объектов. Подключаемые исполнительные устройства – с однофазным питанием. С применением дополнительного контактора возможно подключение трехфазных устройств.

Электронные контроллеры серии НК-У, как и вся продукция торговой марки Viburn®, изготовлены с использованием современных технологий, качественных комплектующих.

1.3 Требования безопасности

Перед тем как приступить к эксплуатации контроллера Viburn НК-У, следует внимательно изучить данное руководство, принять меры по должному обеспечению условий эксплуатации согласно действующим нормам.

Соблюдение приведенных в руководстве рекомендаций по проверке, наладке и эксплуатации контроллера Viburn НК-У обеспечит его надежную работу в течение длительного времени.



ВНИМАНИЕ!!!

Выполнение электромонтажных работ, подключение к питающей сети, заземление и ввод в эксплуатацию должен производить квалифицированный специалист в строгом соответствии с «Правилами технической эксплуатации электроустановок потребителей», «Правилами техники безопасности при эксплуатации электроустановок потребителей» и «Правилами устройства электроустановок», а также требованиями настоящего документа.

Для стабильной и правильной работы необходимо обеспечить подключение контроллера НК-У, насоса или электропривода задвижки к заземляющему контуру.

Рекомендуется в электрическую сеть розетки для подключения контроллера вмонтировать устройство защитного отключения (УЗО), срабатывающее на ток утечки 30 мА.



КАТЕГОРИЧЕСКИ ЗАПРЕЩАЕТСЯ!!!

- монтаж, подключение, обслуживание контроллера под напряжением;
- включение контроллера в сеть без заземления (зануления);
- неквалифицированный ремонт;
- внесение изменений в конструкцию изделия.

1.4 Используемые термины и сокращения

В таблице 1.1 указаны термины и сокращения, используемые в настоящем руководстве по эксплуатации контроллера НК-У.

Таблица 1.1 – Термины и сокращения

Сокращение	Термин
СЗО	Светозвуковое оповещение
ЭД	Электродвигатель
ЗРА	Запорно-регулируемая арматура (задвижка) с электроприводом
НУ	Нижний уровень воды
ВУ	Верхний уровень воды
АНУ	Аварийный нижний уровень воды (сухой ход)
АВУ	Аварийный верхний уровень воды (перелив)
НО (NO)	Прямой, нормально-открытый дискретный сигнал
НЗ (NC)	Инверсный, нормально-закрытый дискретный сигнал
ОК	Открытый коллектор

2 Основные технические данные

2.1 Технические характеристики

Контроллер НК-У является законченным изделием с применением естественного охлаждения, не имеет в своем составе движущихся механических частей, являющихся источником постоянного шума и вибрации.

В таблице 2.1 указаны технические характеристики НК-У.

Таблица 2.1 - Технические характеристики

Наименование	Значение
Электрические характеристики	
Напряжение питания, В	~230
Частота переменного тока, Гц	50
Потребляемый ток при работе, не более мА	110
Потребляемый ток в режиме ожидания, не более мА	20
Выход аварийной сигнализации, А	3,6
Выход нагрузки (электродвигатель насоса или задвижка с электроприводом (ЭД):	
- количество фаз	1
- рабочее напряжение, В	230
- мощность, кВт	2,2
- номинальный ток, А	10
Конструкция и исполнение	
Габаритные размеры, мм, не более	115×90×40
Климатическое исполнение по ГОСТ15150-69	УЗ.1 - эксплуатация в закрытых помещениях с естественной вентиляцией без искусственно регулируемых климатических условий при температуре окружающего воздуха от минус 10° С до плюс 40° С.
Опасные и вредные факторы по ГОСТ 12.0.003-2015.	отсутствуют
Степень защиты от поражения электрическим током	класс 1 по ГОСТ 12.2.007.0-75
Степень защиты корпуса НК-У от воды и пыли	IP20 по ГОСТ 14254-2015
Масса, кг, не более	0,17
Способ установки	горизонтальный или вертикальный

В таблице 2.2 указаны технические характеристики бесконтактного емкостного датчика уровня жидкости.

ВАЖНО! Датчик не работает с металлическими препятствиями.

Таблица 2.2 - Технические характеристики бесконтактного датчика

Наименование	Значение
Электрические характеристики	
Напряжение питания, В	DC 5-24
Логика выхода	NPN/PNP
Количество выводов, шт.	4
Время отклика, мс	500
Ток нагрузки, мА	200
Потребляемый ток, мА	5
Длина кабеля, м	0,5
Индикация включения и выключения датчика	красный светодиод
Настройка чувствительности	есть
Конструкция и исполнение	
Габаритные размеры, мм, не более	Ø26×17
Рабочий диапазон температуры	от 0° С до плюс 40° С
Рабочий диапазон влажности	от 5% до 100% RH
Материал емкости	стекло, пластик, керамика
Максимальная толщина стенки сосуда	10мм
Максимальная чувствительность	20мм
Степень защиты корпуса от воды и пыли	IP67
Масса, г, не более	30

2.2 Габаритные размеры

На рисунке 2.1 показаны габаритные размеры контроллера НК-У.

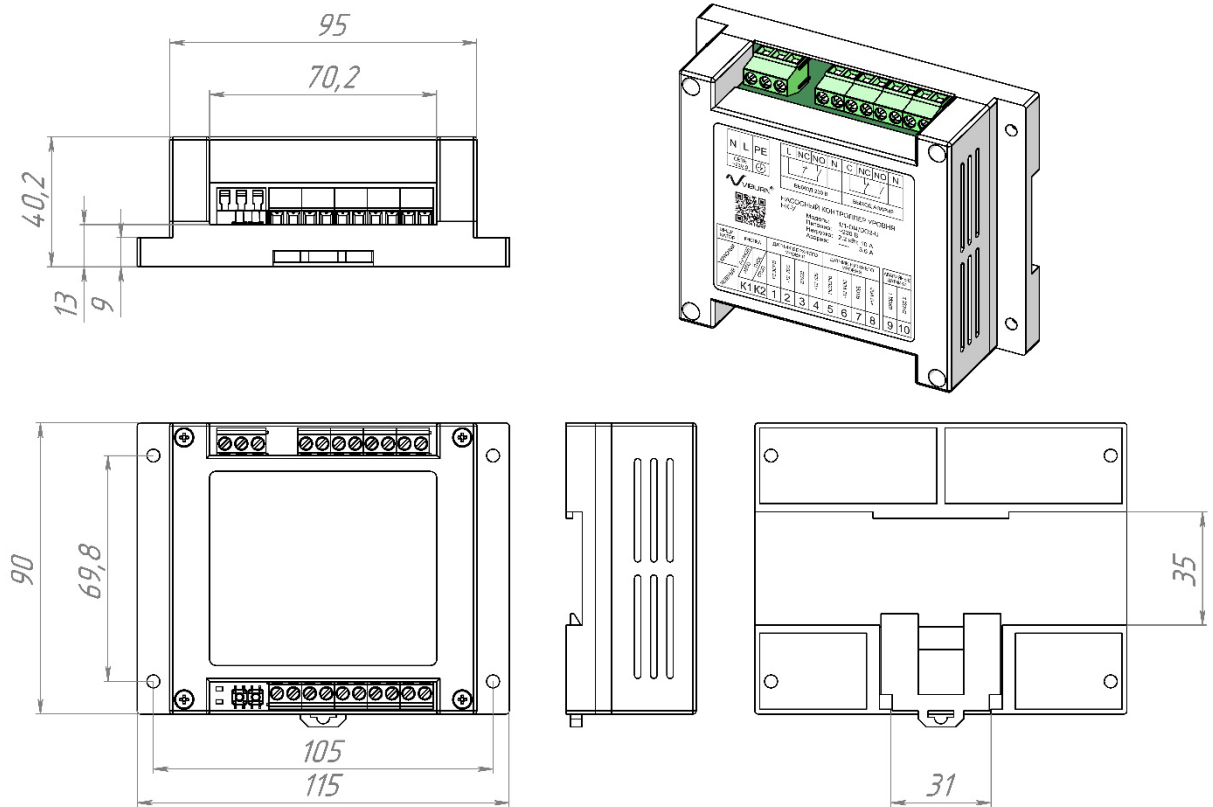


Рисунок 2.1 - Габаритные размеры контроллера НК-У.

Маркировка разъемов контроллера показана на рисунке 2.2.

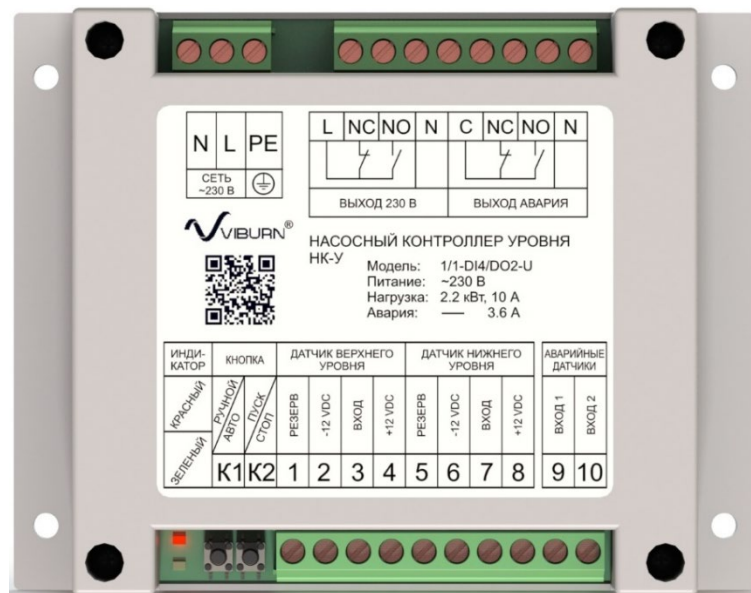


Рисунок 2.2 – Общий вид НК-У

В таблице 2.3 указаны технические характеристики коммутационных терминалов, релейных выходов и коммуникационных интерфейсов.

Таблица 2.3 - Характеристики коммутационных терминалов НК-У

Наименование	Характеристика
СЕТЬ ~230В	Питание НК-У «N» - нейтраль; «L» - фаза; «PE» - заземление.
Датчик верхнего уровня	«Резерв» - в резерве; «-12 VDC» - питание датчика -12В; «Вход» - сигнал от датчика; «+12 VDC» - питание датчика +12В.
Датчик нижнего уровня	«Резерв» - в резерве; «-12 VDC» - питание датчика -12В; «Вход» - сигнал от датчика; «+12 VDC» - питание датчика +12В.
Аварийные датчики	«Вход 1» - подключение аварийного датчика (задержка 30 с); «Вход 2» - подключение аварийного датчика (задержка 5 с).
ВЫХОД 230 В	Подключение нагрузки «L» - фаза (клемма объединена схемотехнически с клеммой питания L, дополнительно подключать фазу не требуется); «NC» - нормально закрытый контакт; «NO» - нормально открытый контакт; «N» - нейтраль.
ВЫХОД АВАРИЯ	Подключение аварийной сигнализации (сирены) «С» - в резерве; «NC» - нормально закрытый контакт; «NO» - нормально открытый контакт; «N» - нейтраль.

На рисунке 2.3 показаны габаритные размеры бесконтактного емкостного датчика уровня ХКС-У25-У.

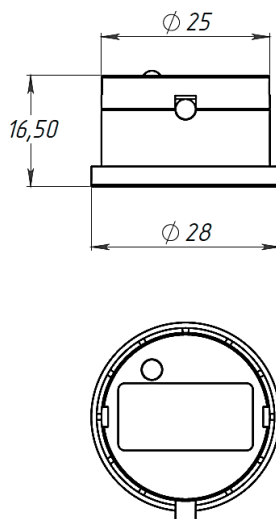


Рисунок 2.3 - Габаритные размеры датчика уровня

В корпусе датчика уровня размещен светодиодный индикатор, предназначенный для сигнализации работы сенсора датчика: при наличии воды в зоне поиска сенсора — светодиод горит, при отсутствии — светодиод не горит.

2.3 Комплектность

В таблице 2.4 указана комплектность поставки НК-У.

Таблица 2.4 – Комплектность НК-У

№ п/п	Комплектуемые изделия	Ед. изм.	Количество
1	Насосный контроллер НК-У	шт.	1
2	Руководство по эксплуатации	шт.	1
3	Датчики уровня емкостные бесконтактные (3 шт.)	компл.	1*
4	Шнур питания с вилкой	шт.	1*

* зависит от комплектации

3 Устройство изделия

3.1 Элементы управления и индикации

Конструктивно контроллер представляет собой микроэлектронное устройство в пластиковом корпусе (прямоугольный параллелепипед) с верхней крышкой.

На контроллере расположена панель управления с кнопками (К1, К2), светодиодными индикаторами («красный», «зеленый»), и поясняющими надписями.



В нижней и верхней частях НК-У расположены клеммы для монтажа внешних подключений – силового питания, нагрузки и датчиков.

В таблицах 3.1, 3.2 указаны виды и назначение элементов управления и индикации.

Таблица 3.1 - Вид и назначение кнопок управления

Кнопка	Назначение	Функция	
		Режим «наполнение»	Режим «откачка»
Кнопка без фиксации К1	ручной/ автоматический	переключение режима работы – ручной или автоматический	переключение режима работы – ручной или автоматический
Кнопка без фиксации К2	стоп/пуск	1. в ручном режиме пуск или останов насоса 2. сброс аварии	

Таблица 3.2 - Вид и назначение индикаторов

Индикатор	Назначение	Функция	
		Режим «наполнение»	Режим «откачка»
	режим	горит - в автоматическом режиме не горит – в ручном режиме	
	работа	горит постоянно – насос выключен моргает медленно – насос включен моргает быстро - авария	горит постоянно – насос включен моргает медленно – насос выключен моргает быстро - авария

4 Подготовка к работе

Монтаж и наладку контроллера производить в соответствии с настоящим руководством по эксплуатации.

4.1 Подготовка к монтажу

После доставки контроллера на место установки необходимо освободить его от упаковки, проверить наличие эксплуатационной документации. Перед использованием контроллера рекомендуется произвести его внешний визуальный осмотр. Если контроллер поврежден, его эксплуатация запрещена. В случае обнаружения внешних повреждений обратитесь в сервисную службу торгующей организации.

Убедитесь, что фактические условия использования контроллера соответствуют указанным в таблице 2.1 характеристикам.



ВНИМАНИЕ!!!

Монтаж контроллера и работы по подключению силовых цепей должны выполняться при отсоединенной электросети.

Контроллер НК-У монтируются в горизонтальном или вертикальном положении. Расстояния между монтажными отверстиями в корпусе показаны на рисунке 2.1.

4.2 Электрические подключения

Подключение контроллера к электронасосу, электросети и заземление должен выполнять квалифицированный электрик с категорией не ниже третьей в строгом соответствии с «Правилами технической эксплуатации электроустановок потребителей», «Правилами техники безопасности при эксплуатации электроустановок потребителей» и раздела 4 настоящего руководства. Удостоверьтесь, что параметры электросети соответствуют паспортным данным подключаемого двигателя электронасоса. Контроллер подключается между электронасосом и пускозащитной аппаратурой, подобранной в соответствии с ПУЭ.

Рекомендуемые схемы подключения контроллера приведены в разделе 6. Электрическое подключение контроллера к электросети и электронасосу осуществляется по схеме подключения, приведенной на рисунке 4.1.

Контакты для подключения нагрузки маркируются на плате контроллера «ВЫХОД 230 В». Контакты для подключения к сети питания маркируются на плате контроллера «СЕТЬ ~230 В».

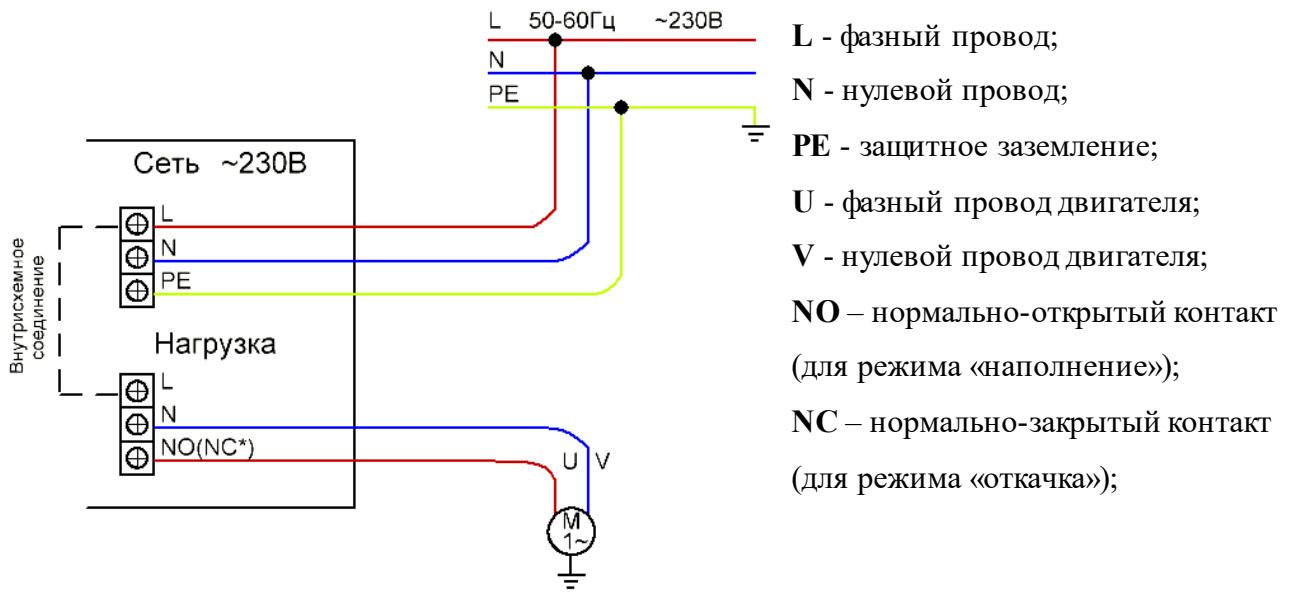


Рисунок 4.1 – Монтаж силовых подключений

4.3 Настройка чувствительности датчика уровня

Для проведения регулировки чувствительности откройте заднюю крышку датчика. Под защитным колпачком находится многооборотный потенциометр регулировки чувствительности сенсора. При вращении винта по часовой стрелке чувствительность датчика уменьшается, а против часовой — увеличивается. Расположение регулятора чувствительности показана на рисунке 4.2.

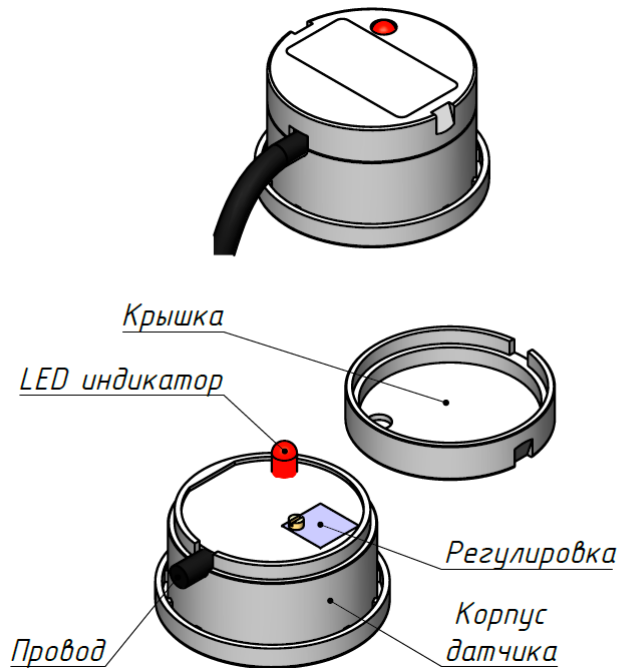


Рисунок 4.2 – Регулировка чувствительности датчика уровня

5 Порядок работы

5.1 Цикл работы контроллера

В таблице 5.1 представлено описание алгоритма работы контроллера уровня НК-У по циклу.

Таблица 5.1 - Работа контроллера по циклу

Входы	Выход 230 В Режим «наполнение»	Выход 230 В Режим «откачка»
верхний уровень = 0 нижний уровень = 0	Контакт NO замкнут	Контакт NC разомкнут
верхний уровень = 0 нижний уровень = 1 (Уровень воды повышается)	Контакт NO замкнут	Контакт NC разомкнут
верхний уровень = 1 нижний уровень = 1	Контакт NO разомкнут	Контакт NC замкнут
верхний уровень = 0 нижний уровень = 1 (Уровень воды падает)	Контакт NO разомкнут	Контакт NC замкнут
Примечание: <ul style="list-style-type: none"> • При подключении нагрузки к контактам NO «Выход 230 В» контроллер работает в режиме «наполнение» • При подключении нагрузки к контактам NC «Выход 230 В» контроллер работает в режиме «откачка» • 0 означает, что текущий уровень воды ниже датчика и на входе контроллера напряжение 0 В • 1 означает, что текущий уровень воды достиг уровня датчика и на входе контроллера напряжение +12 В 		

5.2 Работа НК-У при аварии

В таблице 5.2 представлено описание алгоритма работы контроллера уровня НК-У в случае срабатывания аварийных датчиков.

Таблица 5.2 - Работа контроллера при аварии

	Входы	Выход Авария	Выход 230 В	Задержка
Датчики уровня	«верхний уровень» = 1 «нижний уровень» = 0 (обрыв нижнего датчика уровня)	контакт NO - замыкается контакт NC - размыкается	контакт NO - размыкается контакт NC - замыкается	5 с
Аварийный датчик «Вход 1»	«отсутствие воды на входе» = 0	контакт NO - замыкается контакт NC - размыкается	контакт NO - размыкается контакт NC - замыкается	20 с
Аварийный датчик «Вход 2»	«перелив» = 1	контакт NO - замыкается контакт NC - размыкается	контакт NO - размыкается контакт NC - замыкается	5 с

ВНИМАНИЕ! Сигналы датчиков подключенных ко входам «Аварийные датчики» не обрабатываются в случае остановки насоса или закрытия задвижки с электроприводом (постоянно горит индикатор «работа»)

5.3 Ручной режим

Ручной режим необходимо использовать для кратковременных пусков подключенных нагрузок (насосов или задвижек с электроприводом), например, для заполнения водой системы водоснабжения при выполнении пусконаладочных работ.

Примечание: при работе в «ручном режиме» запрещено оставлять устройство без присмотра, т.к. в данном режиме контроллер ИГНОРИРУЕТ сигналы подключенных датчиков.

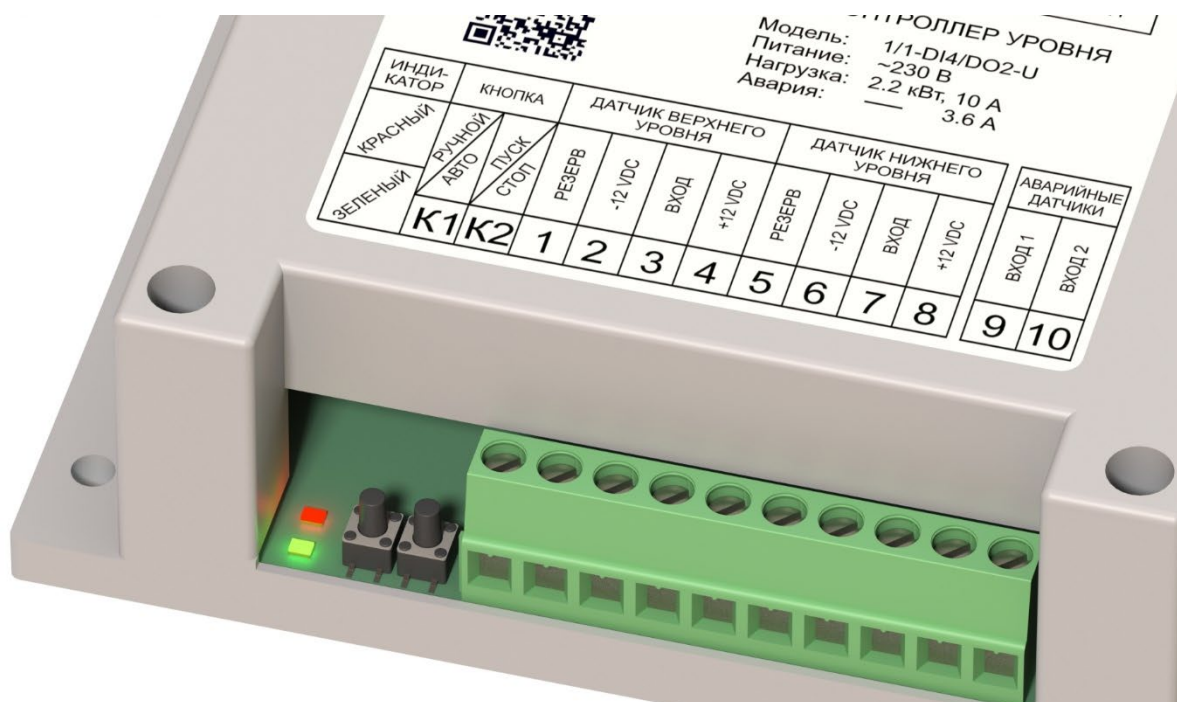


Рисунок 5.1 – Расположение кнопок и индикаторов

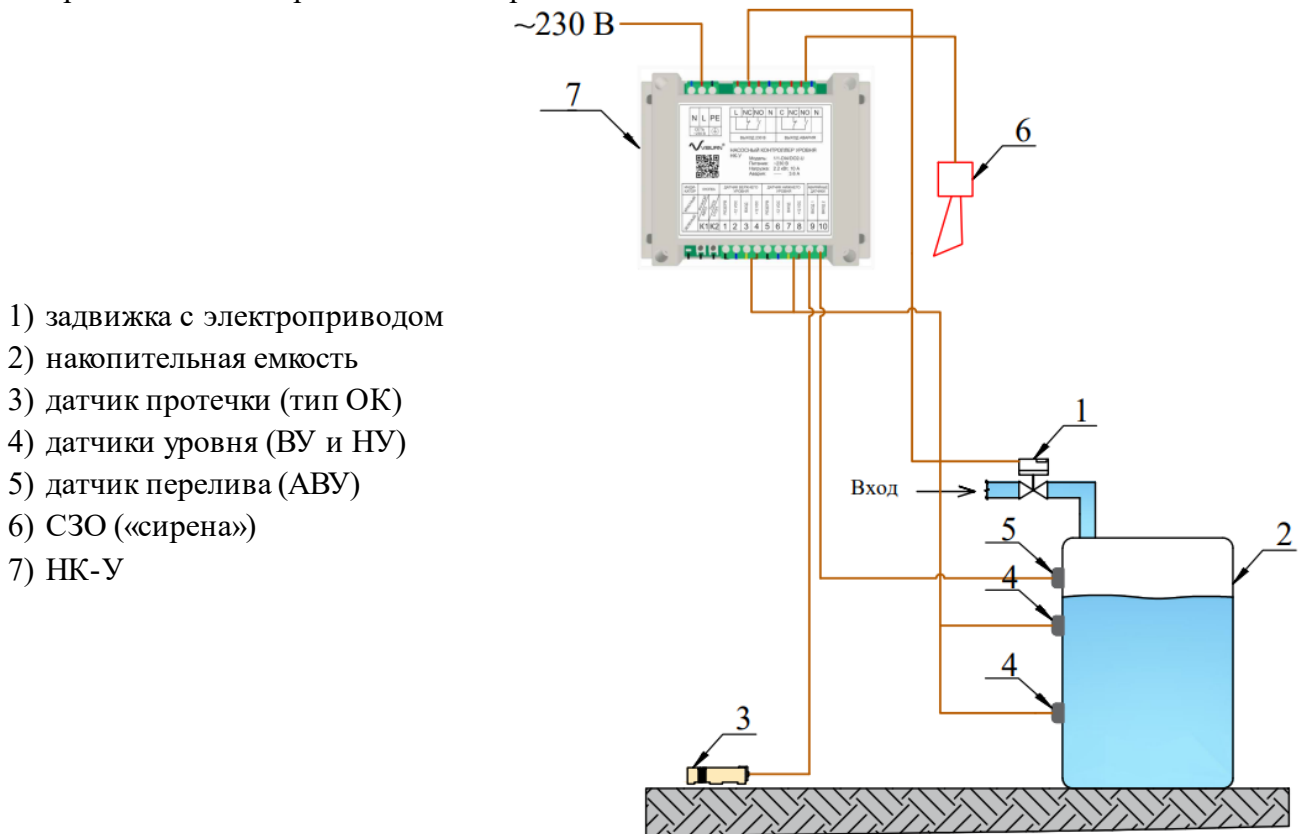
Для того, чтобы перевести контроллер в ручной режим работы, необходимо нажать кнопку «К1», при этом индикатор «красный» перестанет гореть.

Включение/Выключение нагрузки в ручном режиме осуществляется нажатием кнопки «К2». Для выключения ручного режима и перевода НК-У в автоматический режим работы необходимо нажать повторно кнопку клавишу «К1».

6 Типовые схемы систем водоснабжения

6.1 Наполнение накопительной емкости из водопровода (1)

На рисунке 6.1 представлена функциональная схема работы. Источник водоснабжения – центральный водопровод. Контроль уровня в емкости - емкостные датчики уровня. Задвижка перекрывает подачу воды из водопровода в емкость при достижении верхнего уровня воды в емкости. Задвижка открывает подачу воды из водопровода в емкость при достижении нижнего уровня воды в емкости. Контроль перелива емкости – емкостной датчик аварийного верхнего уровня. Контроль затопления помещения насосной – датчик протечки типа открытый коллектор.



- 1) задвижка с электроприводом
- 2) накопительная емкость
- 3) датчик протечки (тип ОК)
- 4) датчики уровня (ВУ и НУ)
- 5) датчик перелива (АВУ)
- 6) СЗО («сирена»)
- 7) НК-У

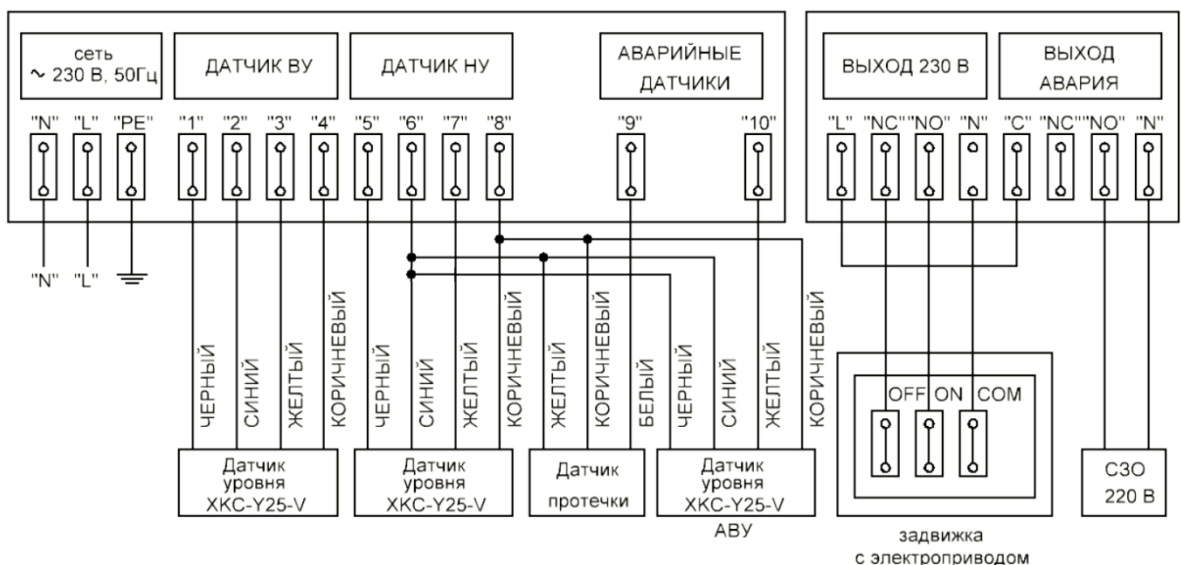
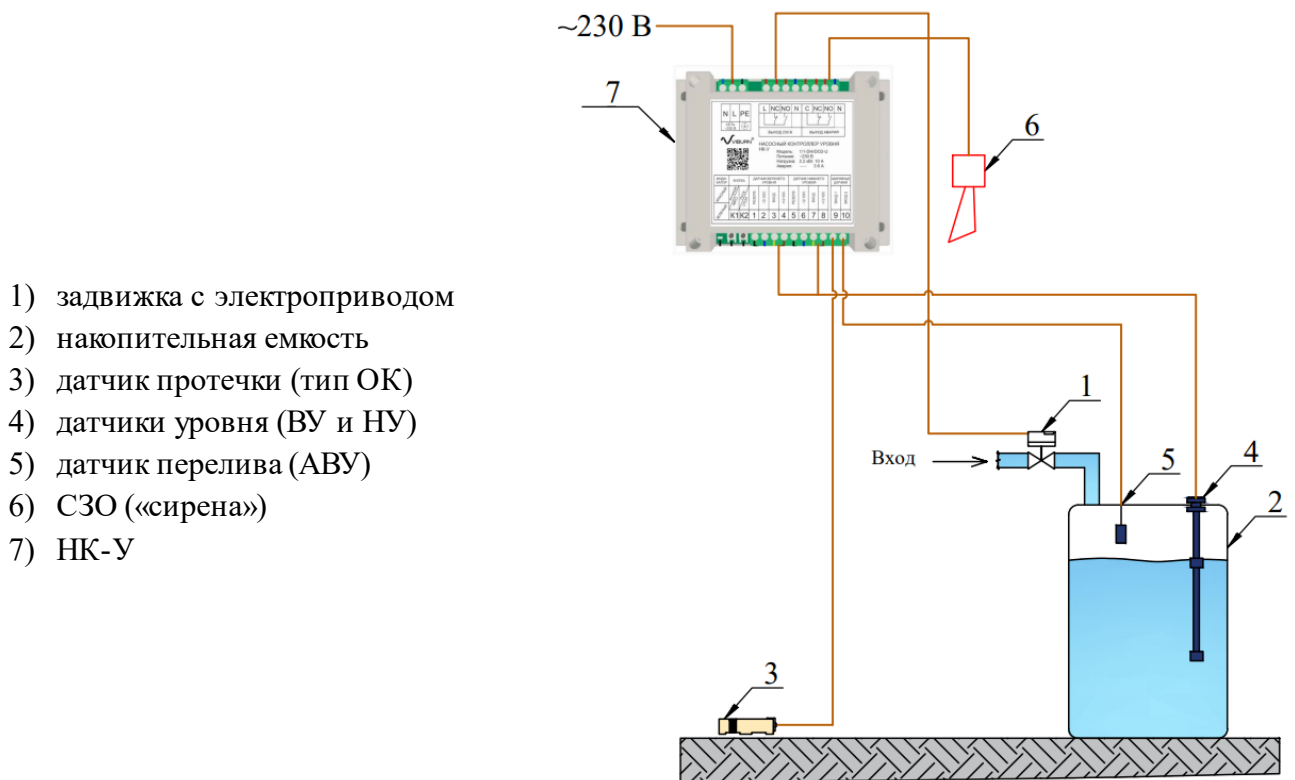


Рисунок 6.1 – Наполнение накопительной емкости из водопровода

6.2 Наполнение накопительной емкости из водопровода (2)

На рисунке 6.2 представлена функциональная схема работы. Источник водоснабжения – центральный водопровод. Контроль уровня в емкости - герконовые датчики уровня. Задвижка перекрывает подачу воды из водопровода в емкость при достижении верхнего уровня воды в емкости. Задвижка открывает подачу воды из водопровода в емкость при достижении нижнего уровня воды в емкости. Контроль перелива емкости – герконовый датчик аварийного верхнего уровня. Контроль затопления помещения насосной – датчик протечки типа открытый коллектор.



- 1) задвижка с электроприводом
- 2) накопительная емкость
- 3) датчик протечки (тип ОК)
- 4) датчики уровня (ВУ и НУ)
- 5) датчик перелива (АВУ)
- 6) СЗО («сирена»)
- 7) НК-У

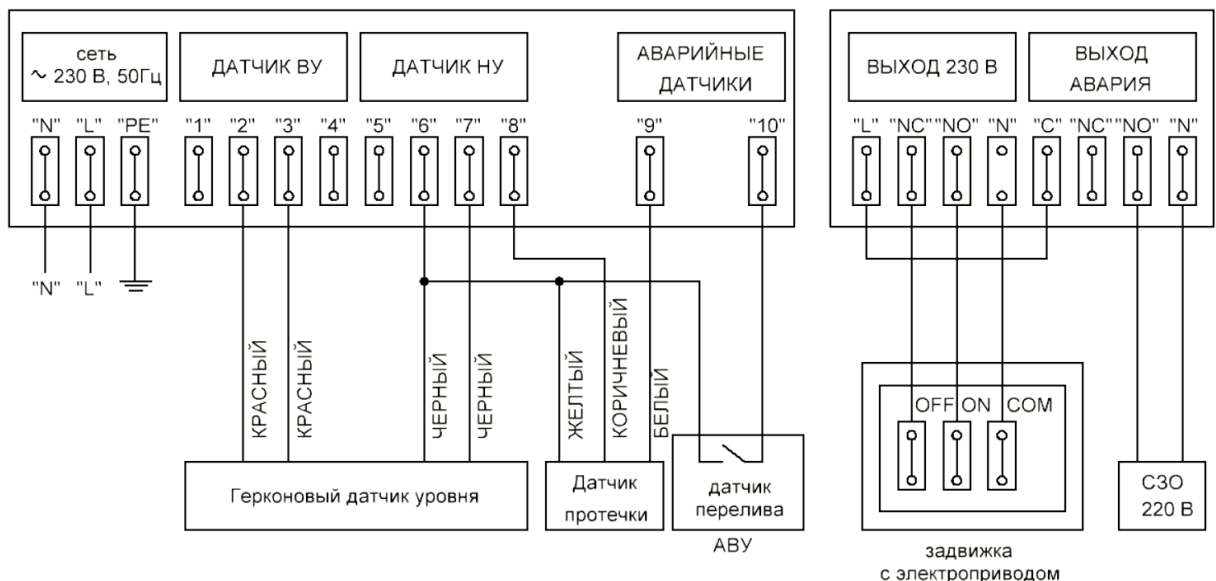


Рисунок 6.2 – Наполнение накопительной емкости из водопровода

6.3 Водоснабжение здания с использованием накопительной емкости

На рисунке 6.3 представлена функциональная схема работы. Емкость наполняется из централизованного водопровода, и насосная станция осуществляет подачу воды в систему водоснабжения здания. Контроль сухого хода насоса - емкостные датчики уровня в емкости.

- 1) насосная станция
- 2) накопительная емкость
- 3) датчик уровня (ВУ и НУ)
- 4) НК-У

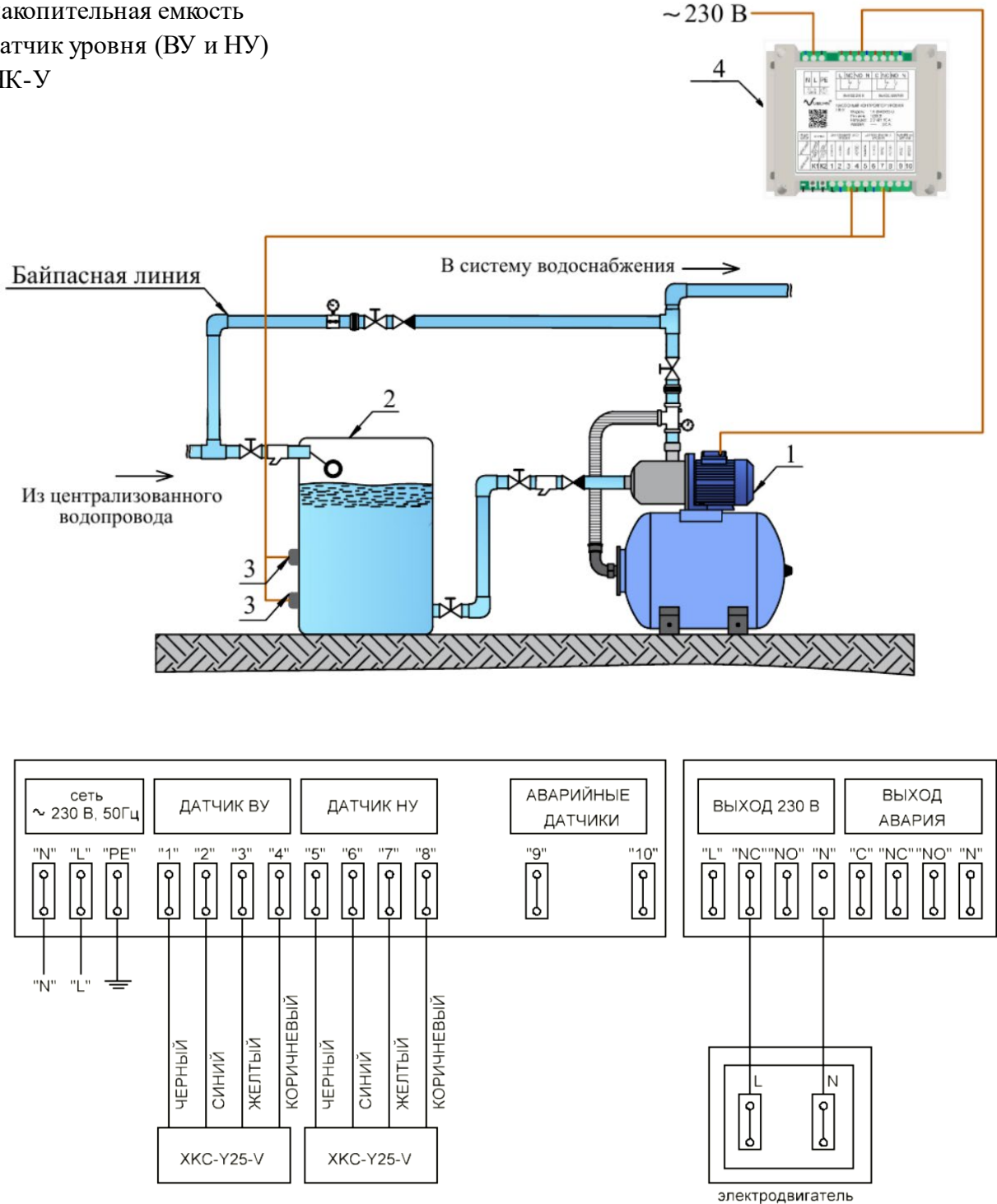


Рисунок 6.3 – Водоснабжение здания из центрального водопровода

6.4 Наполнение накопительной емкости из скважины

На рисунке 6.4 представлена функциональная схема работы. Источник водоснабжения – скважина. Скважинный насос подает воду в емкость. Контроль уровня в емкости - емкостные датчики уровня. Контроль перелива емкости – емкостной датчик аварийного верхнего уровня. Контроль затопления помещения насосной – датчик протечки типа открытый коллектор.

- 1) насос скважинный
- 2) накопительная емкость
- 3) датчик протечки (тип ОК)
- 4) датчик уровня (ВУ и НУ)
- 5) датчик перелива (АВУ)
- 6) СЗО («сирена»)
- 7) НК-У

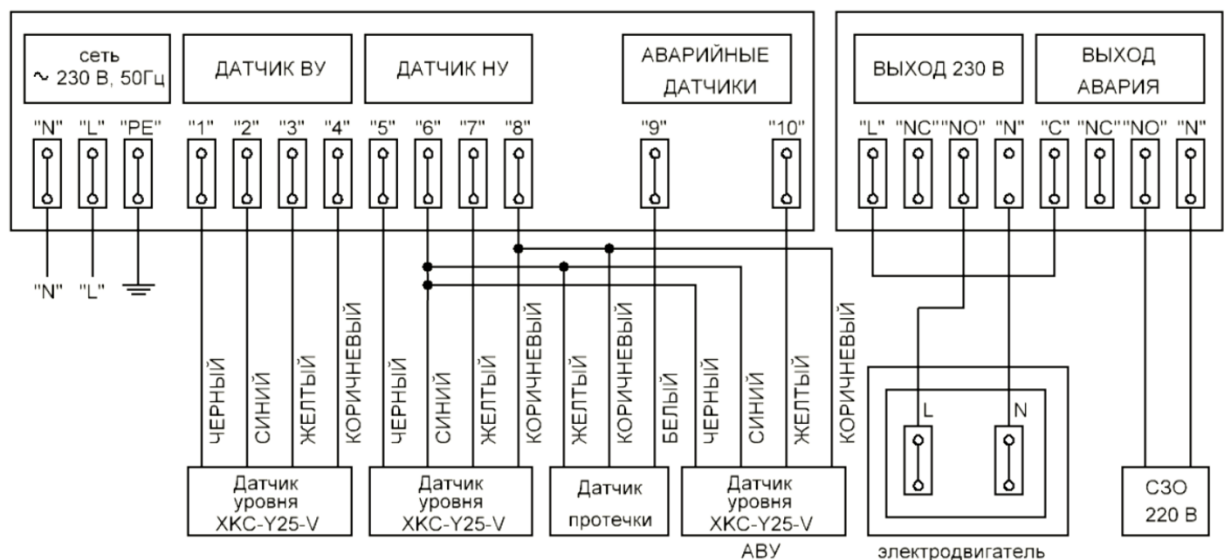
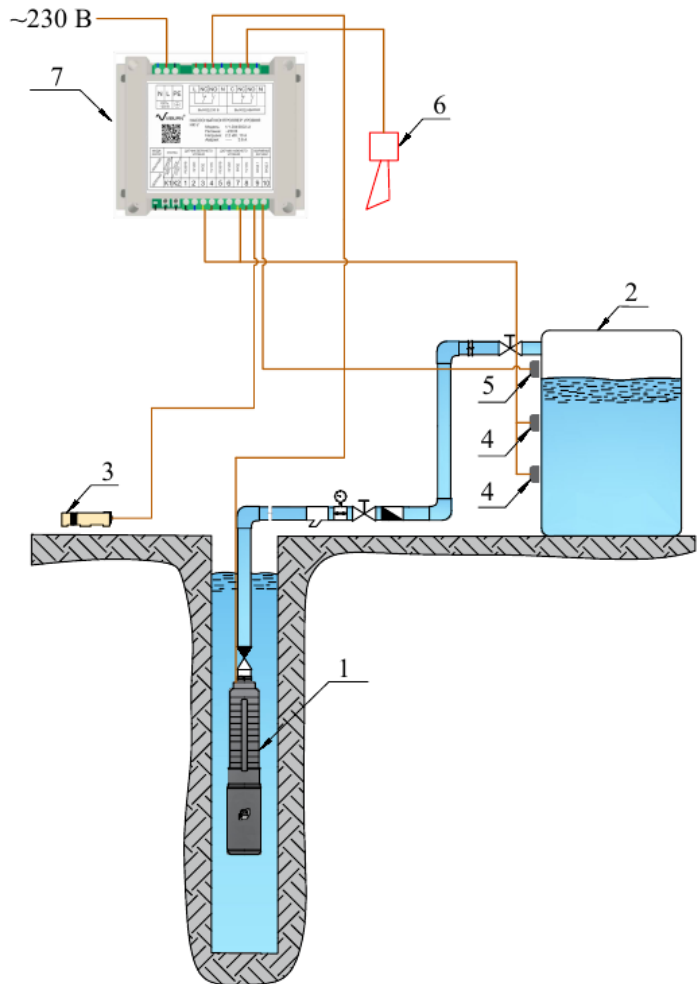
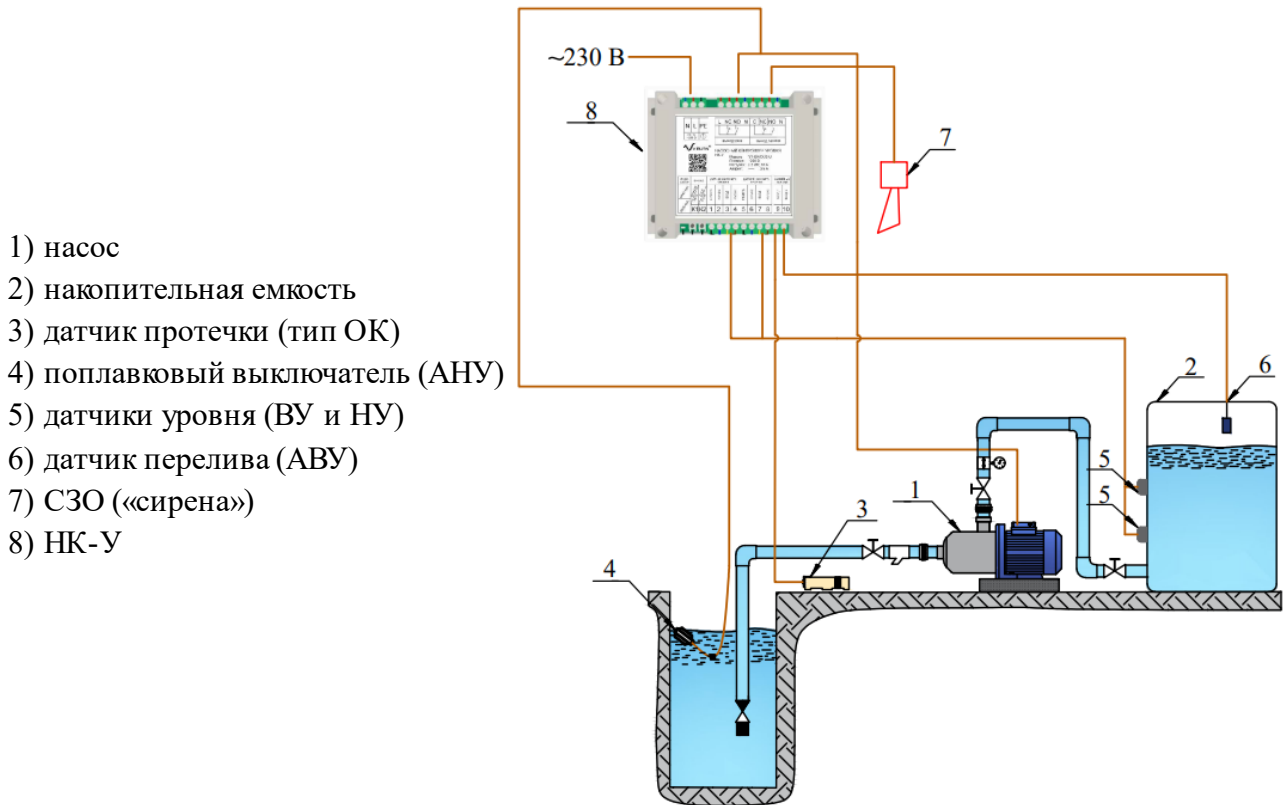


Рисунок 6.4 – Наполнение накопительной емкости из скважины

6.5 Наполнение накопительной емкости из открытого водоема (1)

На рисунке 6.5 представлена функциональная схема работы. Источник водоснабжения – открытый водоем. Насос подает воду из открытого водоема в емкость. Контроль уровня в емкости - емкостные датчики уровня. Контроль сухого хода насоса – поплавковый выключатель. Контроль перелива емкости – герконовый датчик аварийного верхнего уровня.

Контроль затопления помещения насосной – датчик протечки типа открытый коллектор.



- 1) насос
- 2) накопительная емкость
- 3) датчик протечки (тип ОК)
- 4) поплавковый выключатель (АНУ)
- 5) датчики уровня (ВУ и НУ)
- 6) датчик перелива (АВУ)
- 7) СЗО («сирена»)
- 8) НК-У

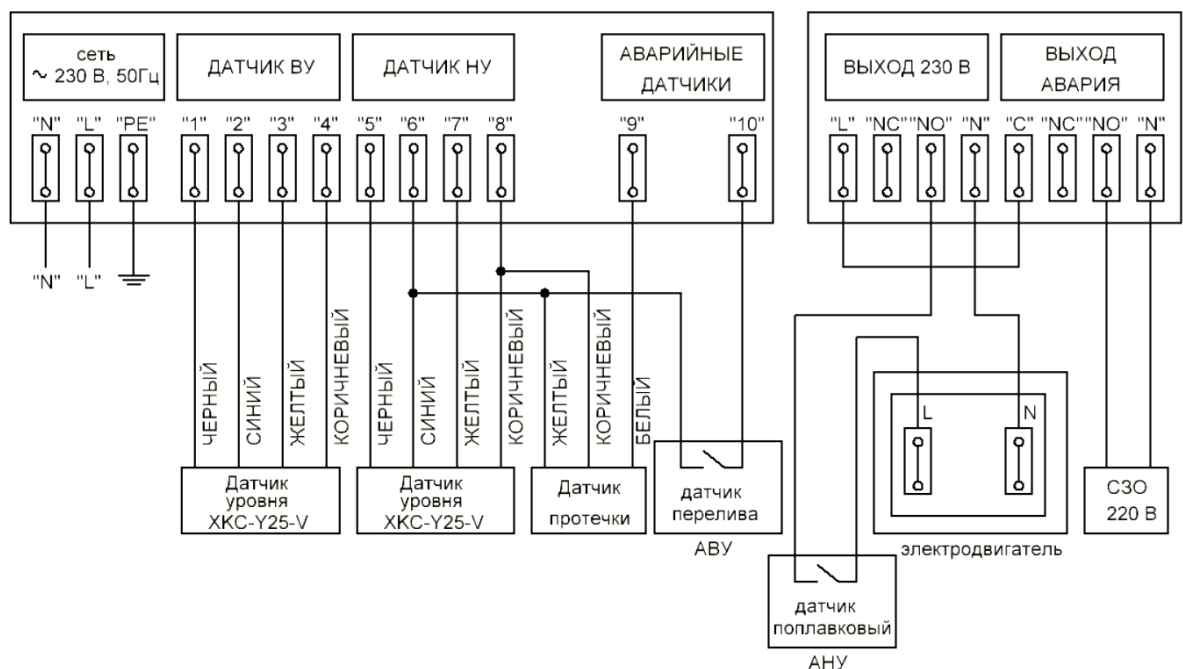


Рисунок 6.5 – Наполнение накопительной емкости из открытого водоема (1)

6.6 Наполнение накопительной емкости из открытого водоема (2)

На рисунке 6.6 представлена функциональная схема работы. Источник водоснабжения – открытый водоем. Насос подает воду из открытого водоема в емкость. Контроль уровня в емкости - емкостные датчики уровня. Контроль сухого хода насоса – емкостной датчик на трубе (датчик наличия воды). Контроль затопления помещения насосной – датчик протечки типа открытый коллектор.

- 1) насос
- 2) накопительная емкость
- 3) датчик протечки (типа ОК)
- 4) датчики уровня (ВУ и НУ)
- 5) датчик наличия воды (сухой ход)
- 6) СЗО («сирена»)
- 7) НК-У

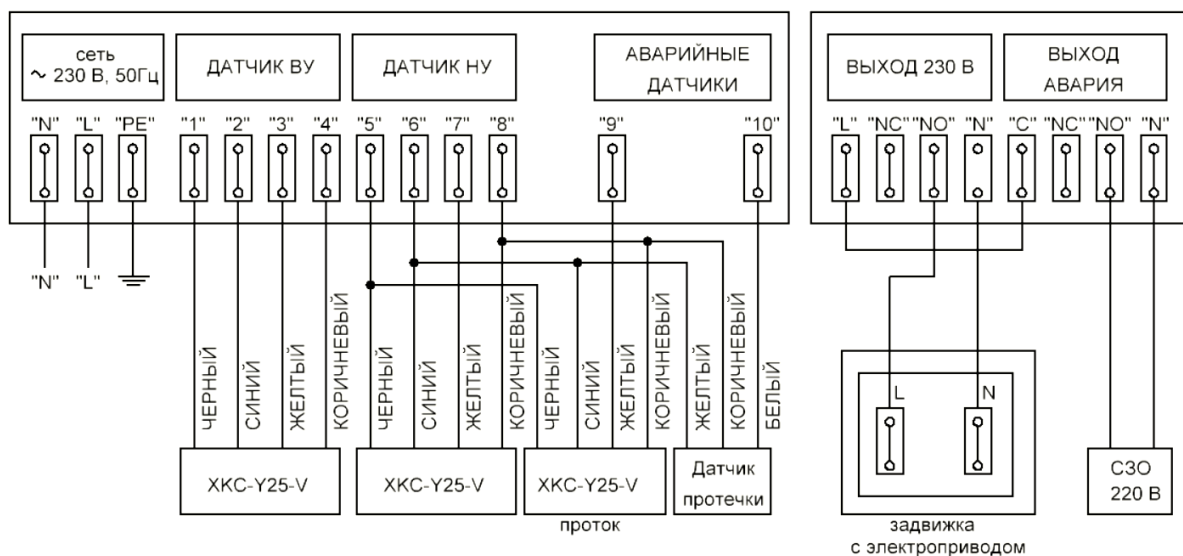
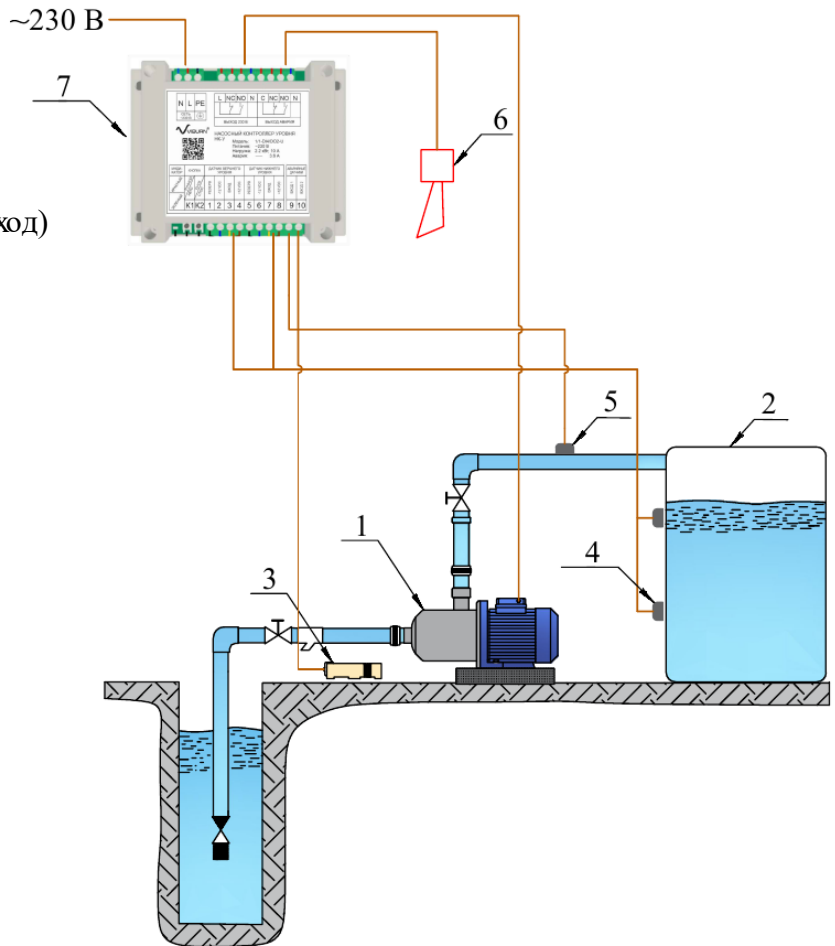


Рисунок 6.6 – Наполнение накопительной емкости из открытого водоема (2)

7. Транспортировка и хранение

НК-У в упаковке изготовителя следует транспортировать в крытых средствах (в железнодорожных вагонах, закрытых автомашинах, герметизированных отсеках самолетов, трюмах и т.д.).

Условия транспортировки должны соответствовать группе 5 по ГОСТ 15150-69.

Хранение изделий в упаковке для транспортировки на складе изготовителя и потребителя должно соответствовать условиям хранения 3 по ГОСТ 15150-69.

Срок хранения изделий в упаковке без переконсервации не более 3-х лет со дня изготовления.

В помещении для хранения не должно быть токопроводящей пыли, паров кислот и щелочей, а также газов, вызывающих коррозию и разрушающих изоляцию.

8. Гарантийные обязательства производителя

Предприятие гарантирует:

- Исправную работу контроллера в течение 12 месяцев со дня продажи.
- Надежную и устойчивую работу контроллера в рабочем интервале характеристик при условии соблюдения потребителем правил транспортирования, хранения, монтажа и эксплуатации.

В течение гарантийного срока предприятие обязуется безвозмездно заменить или отремонтировать вышедший из строя контроллер за исключением случаев, когда дефекты и поломки произошли по вине потребителя.

Контроллер снимается с гарантийного обслуживания в случаях:

- повреждение корпуса контроллера;
- в конструкцию контроллера пользователем внесены изменения;
- плата устройства залита водой.

ГАРАНТИЙНЫЙ ТАЛОН

ВНИМАНИЕ! Данный гарантийный талон включает в себя:
адреса сервисных центров, свидетельство о приемке и продаже,
талоны на техническое обслуживание.

АДРЕСА СЕРВИСНЫХ ЦЕНТРОВ

СЕРВИСНЫЕ ЦЕНТРЫ		
Город	Адрес	Телефон
Республика Крым		
г. Симферополь	ул. Залесская, 41	+7(978)847-09-53
Россия, Краснодарский край		
г. Краснодар	ул. Уральская д.87/1 корп. К	+7(918)985-53-13

СВИДЕТЕЛЬСТВО О ПРИЕМКЕ

Насосный контроллер, модель: _____, с серийным номером _____
изготовлено в соответствии с требованиями государственных стандартов, действующей
технической документацией, соответствует ТУ 26.20.13-001-27002381-2019 и признано
годным к эксплуатации.

Дата выпуска: _____ ОТК изготовителя: _____
М.П.

СВИДЕТЕЛЬСТВО О ПРОДАЖЕ

Дата продажи: _____ Торговая организация: _____
М.П.



Представитель на территории РФ:

ООО «H2O-ЮГ»

адрес: 350059, Россия, Краснодарский край, г. Краснодар,

ул. Уральская, д. 87/1, корпус К

интернет-магазин: +7(978)720-74-27

отдел продаж: +7(978)753-53-12, +7(918)985-53-13

техподдержка: +7(978)803-45-37

e-mail: info@viburn.pro, sale@pump-h2o.ru

www: viburn.online, viburn.pro, pump-h2o.ru

